



**CERIBOIS**

Centre de Ressources des Industries du Bois



Accréditation N° 1-1970  
Portée disponible sur  
www.cofrac.fr

Rapport d'essai N°:	693
Référence du corps d'épreuve :	CD-4274-2

## RAPPORT D'ESSAI AIR-EAU-VENT

**CERIBOIS Organisme Notifié n°2061**

### Laboratoire d'essai :

CERIBOIS  
Ineed Rovaltain TGV - 1 rue Marc Seguin  
BP 11168 ALIXAN  
26958 VALENCE Cedex 9

### Client :

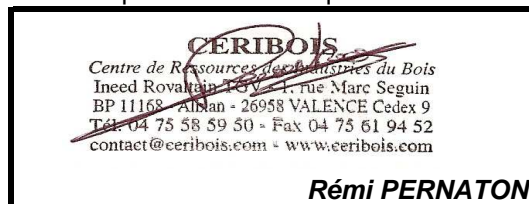
LES MENUISERIES DUPERRON  
ZA LES TRAIVES  
71170 ST IGNY DE ROCHE

Représentant(s) de l'entreprise présent(s) lors des essais :

Mr Dupperon

- Date réalisation essais : **4 février 2011**
- Nom opérateur (et fonction) : **P. BUATHIER (Technicien)**
- Etalonnage effectué le : **24/08/2010**  
Par : **FCBA**
- Auto-contrôle effectué le : **23/11/2010**  
Par : **David Marie**
- Châssis testé : **Fenêtre 2 vantaux**

Visa Responsable Technique/Cachet



### Précisions sur les conditions ambiantes, les paramètres et les méthodes employées

Température ambiante	Humidité relative	Pression atmosphérique
Tx = 17,1 °C	Hx = 38,4 H %	Px = 1013,6 hPa

Pressions appliqués au Vent			Type de Banc d'essai	Humidité du bois
Pression P1	Pression P2	Pression P3	Diaphragmes	12,2 %
1200 Pa	600 Pa	1800 Pa		

### Synthèse des résultats obtenus :

	AIR	EAU	VENT
Performances visées	Classe Pmoy : A* 4	Classe : E*7B	Classe : V*C3
Performances obtenues	Classe Pmoy : A* 4	Classe : E*7B	Classe : V*C3

**Remarques :** > Les résultats donnés ci-haut ne se rapportent qu'à l'objet soumis à l'essai AEV.

> Le rapport d'essai ne constitue pas une marque de qualité ou une attestation de conformité à la norme en vigueur pour la conception des menuiseries. Les résultats relèvent uniquement de la normalisation AEV en vigueur.

> Les résultats ne tiennent pas compte de l'incertitude associée au résultat

Norme produit, caractéristiques de performance NF EN 14351-1 : Fenêtres et blocs portes extérieurs
Essai à l'air réalisé selon la norme NF EN 1026 : Perméabilité à l'air - Méthode d'essai
Classement à l'air réalisé selon la norme NF EN 12207 : Perméabilité à l'air - Classification
Essai à l'eau réalisé selon la norme NF EN 1027 : Etanchéité à l'eau - Méthode d'essai
Classement à l'eau réalisé selon la norme NF EN 12208 : Etanchéité à l'eau - Classification
Essai au vent réalisé selon la norme NF EN 12211 : Résistance au vent - Essai
Classement au vent réalisé selon la norme NF EN 12210 : Résistance au vent - Classification

CERIBOIS - Tél 04 75 58 59 50 - Fax 04 75 61 94 52 - E-Mail contact@ceribois.com

La reproduction de ce rapport d'essai n'est autorisée que sous forme de fac-similé photographique intégral.  
Comporte 5 pages + 5 pages d'annexes

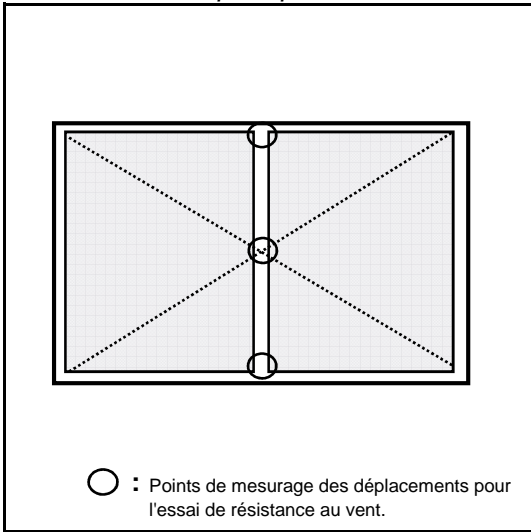
(PR-022-7 v1.15) Rapport d'essai : Page 1/10

**Caractérisation du corps d'épreuve**

Date de réception : **3 février 2011**

*Schéma de principe de l'élément*

Réf du Fabricant	<b>Fenêtre 2 vantaux</b>
Type	<b>Fenêtre</b>
Nombre ouvrants	<b>2</b>
Composition	<b>Mixte bois aluminium</b>
Ouverture	<b>Française</b>
Finition	<b>Vernis</b>
Ventilation (O/N)	<b>Non</b>



Dimensions hors tout					
Dormant	H(m) :	<b>1,285</b>	Ouvrant	H(m) :	<b>1,187</b>
	L(m) :	<b>1,460</b>		L(m) :	<b>1,346</b>
	E(mm) :	<b>68,00</b>		E(mm) :	<b>68,00</b>
Surface totale		<b>1,876 m<sup>2</sup></b>			
Surface ouvrant		<b>1,598 m<sup>2</sup></b>			
Nombre de hauteurs de joint		<b>3</b>	L <sub>joint</sub> (ml)	<b>6,253</b>	
Nombre de largeurs de joint		<b>2</b>			

**DESCRIPTIF DE L'ELEMENT**

Description du corps

Essence	<b>Pin</b>		
Profil	<b>Carrelet 3 plis</b>		
Pièce d'appui	<b>Non</b>	Matière	
Jet d'eau	<b>Non</b>	Matière	
Jeu de fonctionnement (4,11,12,...)	<b>12</b>		

Panneau

Panneau	<b>Non</b>
Type de panneau	
Etanchéité	

Etanchéité

Joint 1 dormant	<b>A Compression</b>
Marque / Ref	<b>UNIFORM / DE 28</b>
Joint 2 dormant	
Marque / Ref	
Joint 1 ouvrant	<b>A Compression</b>
Marque / Ref	<b>UNIFORM / ECOSOFT 12x5</b>
Joint 2 ouvrant	<b>A Compression</b>
Marque / Ref	<b>UNIFORM / ECOFLEX 06</b>

Quincaillerie

Ferrage 1	<b>Fiches</b>
Marque / Ref	<b>OTLAV / Exacta</b>
Ferrage 2	
Marque / Ref	
Verrouillage	<b>Crémone</b>
Marque / Ref	<b>FERCO / F15</b>
Type de gâches	<b>En applique</b>
Marque / Ref	<b>Voir Observations</b>
Verrous	<b>Non</b>
Marque / Ref	
Nbre de pts de rotation	<b>3 Par vantail</b>

Vitrage

Type	<b>Triple vitrage</b>
Composition	<b>4/12/4/12/4</b>
Parcloes	<b>Capotage aluminium</b>
Type d'étanchéité	<b>Joint sec KISO 12x3</b>
Marque vitrage	<b>VIT</b>

Assemblages

Dormant	<b>Tourillons</b>
Etanchéité	<b>Colle D4</b>
Ouvrant	<b>Tourillons</b>
Etanchéité	<b>Colle D4</b>

Observations : Référence capotage aluminium : UNIFORM / SOFT LINE  
 Références gâches : FERCO / 6-26071-00-01 et 9-42654-00-0-1

**Pour une meilleure identification, trois pages de croquis et plans de profils sont présentes en annexe 1 et deux pages de photos sont présentes en annexe 2 de ce rapport.**

Rapport d'essai N°:	<b>693</b>
Référence du corps d'épreuve :	<b>CD-4274-2</b>

## ESSAI DE PERMEABILITE A L'AIR

Surface Totale :	1,88 m <sup>2</sup>
Longueur joint :	6,25 ml

PRESSION POSITIVE	Pression Pa	K	+ Cte	dP daPa	Débit brut V <sub>x</sub> m <sup>3</sup> /h	Débit corrigé V <sub>o</sub> m <sup>3</sup> /h	Perméabilité VA surface m <sup>3</sup> /h.m <sup>2</sup>	Perméabilité VL Linéaire m <sup>3</sup> /h.m
	50	0,457	0	1,9	0,63	0,64	0,34	0,10
	100	0,457	0	5	1,02	1,03	0,55	0,17
	150	0,457	0	9,1	1,38	1,39	0,74	0,22
	200	0,457	0	13,9	1,70	1,72	0,92	0,28
	250	0,457	0	19,2	2,00	2,02	1,08	0,32
	300	0,457	0	24,7	2,27	2,30	1,22	0,37
	450	0,457	0	48,3	3,18	3,21	1,71	0,51
	600	0,457	0	69	3,80	3,84	2,04	0,61

PRESSION NEGATIVE	Pression Pa	K	+ Cte	dP daPa	Débit brut V <sub>x</sub> m <sup>3</sup> /h	Débit corrigé V <sub>o</sub> m <sup>3</sup> /h	Perméabilité VA surface m <sup>3</sup> /h.m <sup>2</sup>	Perméabilité VL Linéaire m <sup>3</sup> /h.m
	50	0,454	0	-1,9	0,63	0,63	0,34	0,10
	100	0,454	0	-5	1,02	1,03	0,55	0,16
	150	0,454	0	-8,8	1,35	1,36	0,73	0,22
	200	0,454	0	-14,6	1,73	1,75	0,93	0,28
	250	0,454	0	-18,6	1,96	1,98	1,05	0,32
	300	0,454	0	-22,8	2,17	2,19	1,17	0,35
	450	0,454	0	-37,2	2,77	2,80	1,49	0,45
	600	0,454	0	-49,3	3,19	3,22	1,72	0,52

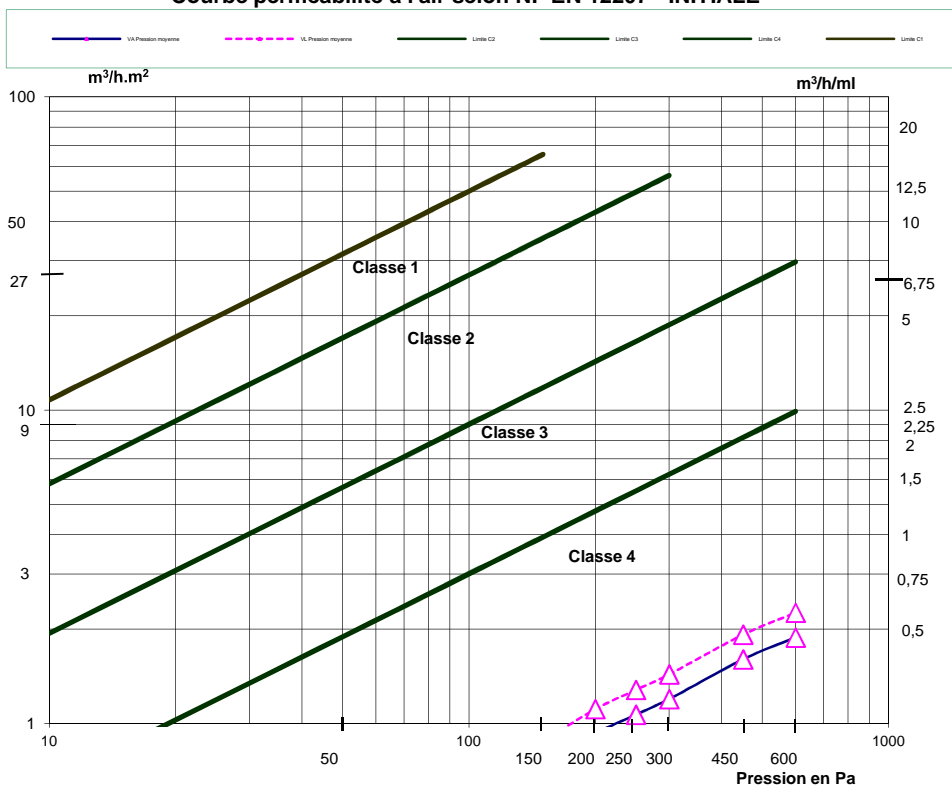
PRESSION POSITIVE	Pression Pa	K	+ Cte	dP daPa	Débit brut V <sub>x</sub> m <sup>3</sup> /h	Débit corrigé V <sub>o</sub> m <sup>3</sup> /h	Perméabilité VA surface m <sup>3</sup> /h.m <sup>2</sup>	Perméabilité VL Linéaire m <sup>3</sup> /h.m
	50	0,457	0	1,2	0,50	0,51	0,27	0,08
	100	0,457	0	4,8	1,00	1,01	0,54	0,16
	150	0,457	0	9,5	1,41	1,42	0,76	0,23
	200	0,457	0	13,9	1,70	1,72	0,92	0,28
	250	0,457	0	19,4	2,01	2,03	1,08	0,33
	300	0,457	0	24,7	2,27	2,30	1,22	0,37
	450	0,457	0	46,7	3,12	3,16	1,68	0,50
	600	0,457	0	71,7	3,87	3,91	2,08	0,63

PRESSION NEGATIVE	Pression Pa	K	+ Cte	dP daPa	Débit brut V <sub>x</sub> m <sup>3</sup> /h	Débit corrigé V <sub>o</sub> m <sup>3</sup> /h	Perméabilité VA surface m <sup>3</sup> /h.m <sup>2</sup>	Perméabilité VL Linéaire m <sup>3</sup> /h.m
	50	0,454	0	-1,9	0,63	0,63	0,34	0,10
	100	0,454	0	-5,7	1,08	1,10	0,58	0,18
	150	0,454	0	-10,3	1,46	1,47	0,78	0,24
	200	0,454	0	-14,6	1,73	1,75	0,93	0,28
	250	0,454	0	-18,8	1,97	1,99	1,06	0,32
	300	0,454	0	-24,7	2,26	2,28	1,22	0,36
	450	0,454	0	-38,7	2,82	2,85	1,52	0,46
	600	0,454	0	-51,2	3,25	3,28	1,75	0,53

CERIBOIS - Tél 04 75 58 59 50 - Fax 04 75 61 94 52 - E-Mail [contact@ceribois.com](mailto:contact@ceribois.com)

**ABAQUE**

**Courbe perméabilité à l'air selon NF EN 12207 - INITIALE**



Après 1<sup>er</sup> essai à l'air  
**Classe Pmoy : A\* 4**

Après 2<sup>ème</sup> essai à l'air  
**Classe Pmoy : A\* 4**

**NB: Le résultat d'essai (Pmoy) est défini comme la moyenne numérique des deux valeurs de perméabilité (m<sup>3</sup>/h) à chaque palier de pression en positif et négatif.**

L'accroissement maximal de la perméabilité à l'air résultant des essais de résistance au vent à P1 et P2 ne doit pas dépasser 20 % de la perméabilité à l'air maximale admissible pour la classe de perméabilité obtenue précédemment. ( Voir tableau valeurs moyennes (P+ / P-) obtenue de perméabilité à l'air après pressions répétitives.)

**APRES ESSAIS P1 - P2**

Valeurs moyennes (P+ / P-) de perméabilité à l'air à ne pas dépasser.	Pression (Pa)	Valeur à ne pas dépasser				Pression (Pa)	Valeurs à ne pas dépasser			
		VA					VL			
		Classe 1	Classe 2	Classe 3	Classe 4		Classe 1	Classe 2	Classe 3	Classe 4
	50	6,64	3,74	1,47	0,72	50	1,68	0,95	0,38	0,20
	100	10,55	5,95	2,35	1,15	100	2,66	1,51	0,61	0,31
	150	13,84	7,81	3,09	1,52	150	3,50	1,99	0,81	0,42
	200	16,80	9,50	3,78	1,88	200	4,25	2,42	0,99	0,52
	250	19,49	11,01	4,38	2,17	250	4,93	2,81	1,15	0,60
	300	22,00	12,43	4,94	2,44	300	5,56	3,17	1,29	0,67
	450	28,86	16,32	6,51	3,24	450	7,29	4,16	1,71	0,89
	600	34,90	19,71	7,82	3,86	600	8,82	5,02	2,05	1,06

Valeurs moyennes (P+ / P-) de perméabilité à l'air obtenues après pressions répétitives.	Pression Pa	Débit brut moyen m <sup>3</sup> /h	Débit corrigé moyen m <sup>3</sup> /h	Perméabilité moyenne	
				VA surface m <sup>3</sup> /h.m <sup>2</sup>	VL Linéaire m <sup>3</sup> /h.m
				50	0,56
100	1,04	1,05	0,56	0,17	
150	1,43	1,45	0,77	0,23	
200	1,72	1,74	0,93	0,28	
250	1,99	2,01	1,07	0,32	
300	2,26	2,29	1,22	0,37	
450	2,97	3,01	1,60	0,48	
600	3,56	3,60	1,92	0,58	

CERIBOIS - Tél 04 75 58 59 50 - Fax 04 75 61 94 52 - E-Mail [contact@ceribois.com](mailto:contact@ceribois.com)

La reproduction de ce rapport d'essai n'est autorisée que sous forme de fac-similé photographique intégral.

Comporte 5 pages + 5 pages d'annexes

## ESSAI DE PERMEABILITE A L'EAU

Rapport d'essai N°: **693**  
Référence du corps d'épreuve : **CD-4274-2**

CLASSE : **E\*7B**

METHODE D'ARROSAGE : A  B

DEBIT D'EAU :

nombre de buse(s) :	<b>4</b>	soit	<b>8 l/min</b>	Pression circuit d'eau
débit d'eau :	<b>2 l/min/buse</b>	ou	<b>480 l/h</b>	<b>2,8 bar</b>

Pression (Pa)	Durée (min)	Méthode A	Méthode B	Localisation des fuites
0	15	1A	1B	Pas de fuite.
50	5	2A	2B	Pas de fuite.
100	5	3A	3B	Pas de fuite.
150	5	4A	4B	Pas de fuite.
200	5	5A	5B	Pas de fuite.
250	5	6A	6B	Pas de fuite.
<b>300</b>	5	<b>7A</b>	<b>7B</b>	<b>Pas de fuite.</b>
450	5	8A	-	
600	5	9A	-	
.....	5	Exxx	-	
.....	5	Exxx	-	

## ESSAI DE RESISTANCE AU VENT

CLASSE : **V\*C3**

MESURE DE FLECHE

PRESSION P1 : **1200 Pa**

Réalisées sur : **Ouvrant**

Dimension de l'ouvrant sollicité : **1187 mm**

Flèche < 1/ 150 déformation admissible :	7,91 mm :	Classe A	<b>Classe : C</b>
Flèche < 1/ 200 déformation admissible :	5,94 mm :	Classe B	
<b>Flèche &lt; 1/ 300 déformation admissible :</b>	<b>3,96 mm :</b>	<b>Classe C</b>	
<b>Observations :</b> Pas de déformation ou rupture.			

Temps	PRESSION POSITIVE	FLECHE (mm)				PRESSION NEGATIVE	FLECHE (mm)			
		Haut	Milieu	Bas	Flèche		Haut	Milieu	Bas	Flèche
t=0s		0	0	0	0		0	0	0	0
t=30s		-1,50	-1,80	-0,60	<b>-0,75</b>		1,50	1,30	0,30	<b>0,40</b>
t=60 s		0,00	-0,20	-0,10	-0,15		0,00	0,00	0,00	0,00

PRESSION REPETITIVE

PRESSION P2 : **600 Pa**

Observations après essais : Pas de déformation ou rupture.

VERIFICATION DE LA PERMEABILITE A L'AIR	(voir tableau essai à l'air)	Valide ?	<b>Oui</b>	Non
L'accroissement maximal de la perméabilité à l'air résultant des essais au vent ne doit pas dépasser 20 % de la perméabilité à l'air maximale admissible pour la classe de perméabilité à l'air initiale.				

ESSAI DE SECURITE

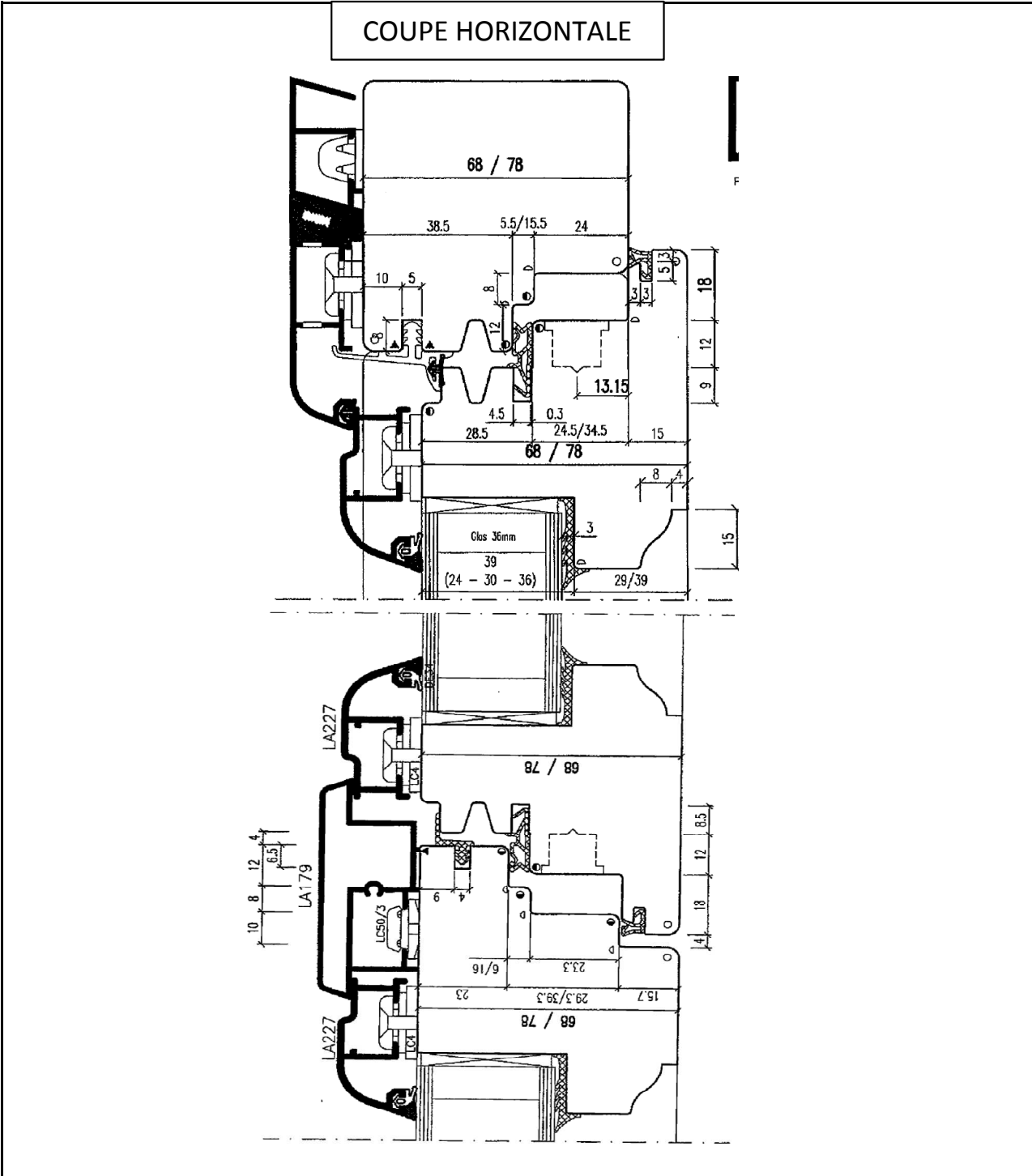
PRESSION P3 : **1800 Pa**

Observations après essai : Pas de déformation ou rupture.

Rapport d'essai N°:	693
Référence du corps d'épreuve :	CD-4274-2

**ANNEXE 1 : Croquis**

Client : **LES MENUISERIES DUPERRON  
ZA LES TRAIRES  
71170 ST IGNY DE ROCHE**

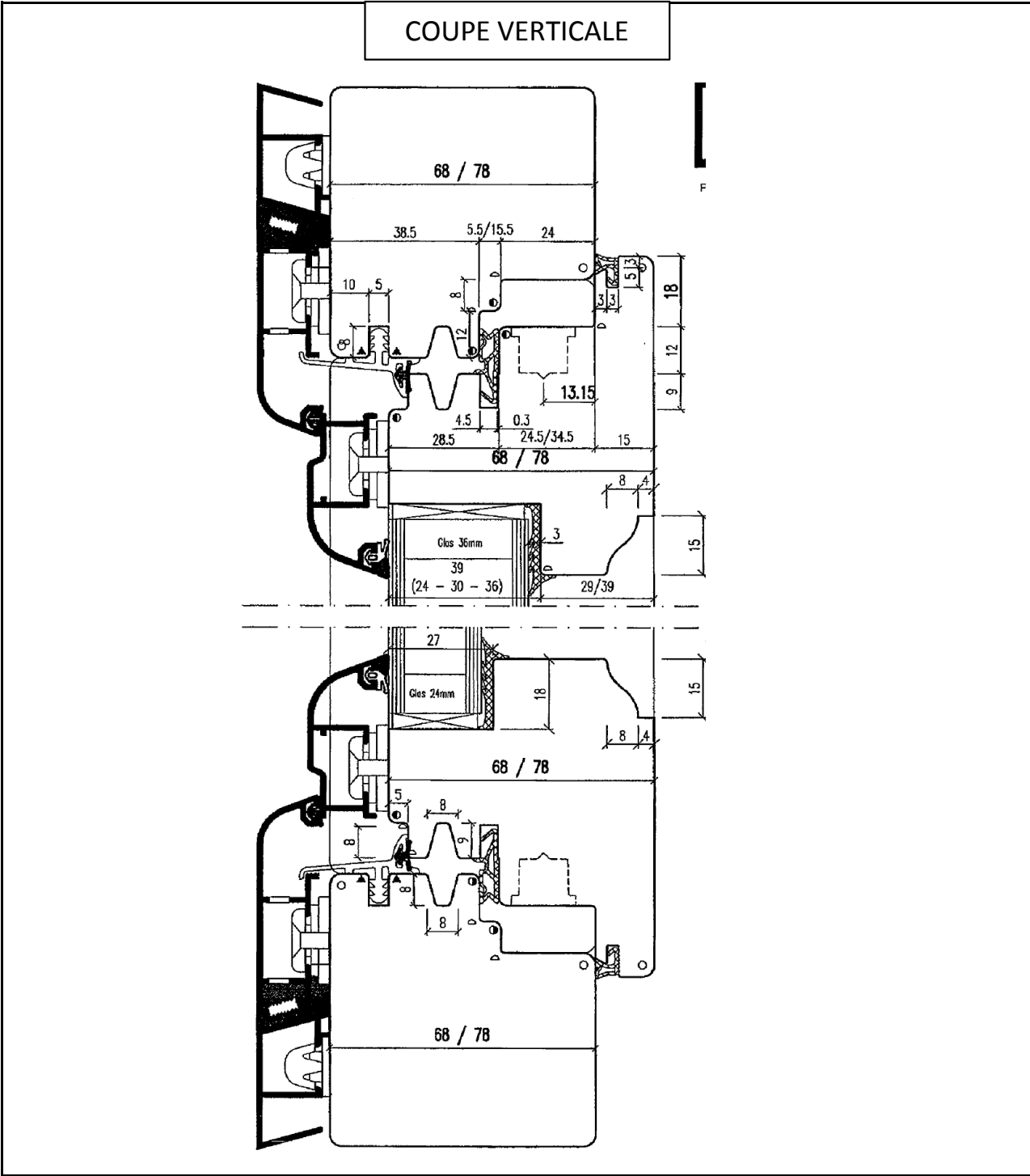


CERIBOIS - Tél 04 75 58 59 50 - Fax 04 75 61 94 52 - E-Mail [contact@ceribois.com](mailto:contact@ceribois.com)

Rapport d'essai N°:	693
Référence du corps d'épreuve :	CD-4274-2

Client :

**LES MENUISERIES DUPERRON  
ZA LES TRAIRES  
71170 ST IGNY DE ROCHE**



CERIBOIS - Tél 04 75 58 59 50 - Fax 04 75 61 94 52 - E-Mail [contact@ceribois.com](mailto:contact@ceribois.com)

Rapport d'essai N°:	693
Référence du corps d'épreuve :	CD-4274-2

Client :

**LES MENUISERIES DUPERRON  
ZA LES TRAIVES  
71170 ST IGNY DE ROCHE**

Cette page est vierge



## ANNEXE 2 : Photos

Rapport d'essai N°:	693
Référence du corps d'épreuve :	CD-4274-2

Client :

LES MENUISERIES DUPERRON  
ZA LES TRAIVES  
71170 ST IGNY DE ROCHE



Vue intérieure



Détail liaison  
ouvrant / dormant

Rapport d'essai N°:	693
Référence du corps d'épreuve :	CD-4274-2

Client :

LES MENUISERIES DUPERRON  
ZA LES TRAVES  
71170 ST IGNY DE ROCHE



Détail ouvrant

Cette case est vide