



CERIBOIS

Centre de Ressources des Industries du Bois



Accréditation N° 1-1970
Portée disponible sur
www.cofrac.fr

Rapport d'essai N°:	716
Référence du corps d'épreuve :	CD-4274-3

RAPPORT D'ESSAI AIR-EAU-VENT

CERIBOIS Organisme Notifié n°2061

Laboratoire d'essai :

CERIBOIS
Ineed Rovaltain TGV - 1 rue Marc Seguin
BP 11168 ALIXAN
26958 VALENCE Cedex 9

Client :

LES MENUISERIES DUPERRON
ZA LES TRAIVES
71170 ST IGNY DE ROCHE

Représentant(s) de l'entreprise présent(s) lors des essais :

Mr Duperron

- Date réalisation essais : **4 mars 2011**
- Nom opérateur (et fonction) : **P. BUATHIER (Technicien)**
- Etalonnage effectué le : **24/08/2010**
Par : **FCBA**
- Auto-contrôle effectué le : **23/11/2010**
Par : **David Marie**
- Châssis testé : **Porte fenêtre 2 vantaux**

Visa Responsable Technique/Cachet



Précisions sur les conditions ambiantes, les paramètres et les méthodes employées

Température ambiante	Humidité relative	Pression atmosphérique
Tx = 15,4 °C	Hx = 42,3 H %	Px = 1005 hPa

Pressions appliqués au Vent				
Pression P1	Pression P2	Pression P3	Type de Banc d'essai	Humidité du bois
1200 Pa	600 Pa	1800 Pa	Diaphragmes	12,4 %

Synthèse des résultats obtenus :

	AIR	EAU	VENT
Performances visées	Classe Pmoy : A* 4	Classe : E*7B	Classe : V*C3
Performances obtenues	Classe Pmoy : A* 4	Classe : E*7B	Classe : V*C3

Remarques : > Les résultats donnés ci-haut ne se rapportent qu'à l'objet soumis à l'essai AEV.

> Le rapport d'essai ne constitue pas une marque de qualité ou une attestation de conformité à la norme en vigueur pour la conception des menuiseries. Les résultats relèvent uniquement de la normalisation AEV en vigueur.

> Les résultats ne tiennent pas compte de l'incertitude associée au résultat

Norme produit, caractéristiques de performance NF EN 14351-1 : Fenêtres et blocs portes extérieurs
Essai à l'air réalisé selon la norme NF EN 1026 : Perméabilité à l'air - Méthode d'essai
Classement à l'air réalisé selon la norme NF EN 12207 : Perméabilité à l'air - Classification
Essai à l'eau réalisé selon la norme NF EN 1027 : Etanchéité à l'eau - Méthode d'essai
Classement à l'eau réalisé selon la norme NF EN 12208 : Etanchéité à l'eau - Classification
Essai au vent réalisé selon la norme NF EN 12211 : Résistance au vent - Essai
Classement au vent réalisé selon la norme NF EN 12210 : Résistance au vent - Classification

CERIBOIS - Tél 04 75 58 59 50 - Fax 04 75 61 94 52 - E-Mail contact@ceribois.com

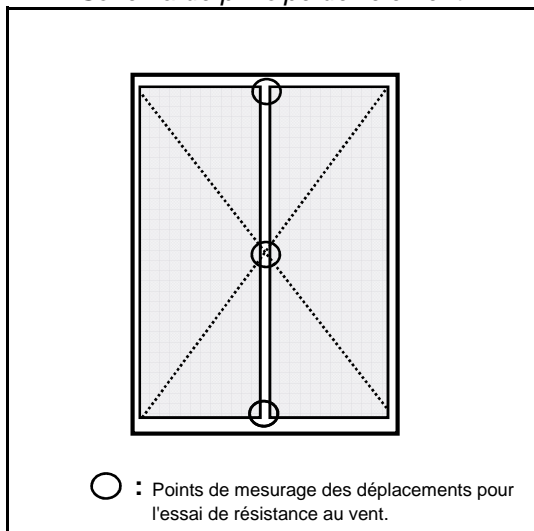
La reproduction de ce rapport d'essai n'est autorisée que sous forme de fac-similé photographique intégral.
Comporte 5 pages + 5 pages d'annexes

Caractérisation du corps d'épreuve

Date de réception : **24 février 2011**

Schéma de principe de l'élément

Réf du Fabricant	Porte fenêtre 2 vantaux
Type	Porte fenêtre
Nombre ouvrants	2
Composition	Mixte bois aluminium
Ouverture	Française
Finition	Vernis
Ventilation (O/N)	Non



Dimensions hors tout			
Dormant	H(m) :	2,140	Ouvrant
	L(m) :	1,440	
	E(mm) :	68,00	
	H(m) :	2,085	
	L(m) :	1,346	
	E(mm) :	68,00	
Surface totale	3,082 m²		
Surface ouvrant	2,806 m²		
Nombre de hauteurs de joint	3	L _{joint} (ml)	8,947
Nombre de largeurs de joint	2		

DESCRIPTIF DE L'ELEMENT

Description du corps

Essence	Pin		
Profil	Carrelet 3 plis		
Pièce d'appui	Oui	Matière	Aluminium*
Jet d'eau	Non	Matière	
Jeu de fonctionnement (4,11,12,...)			12

*Voir observations

Etanchéité

Joint 1 dormant	A Compression
Marque / Ref	UNIFORM / DE 28
Joint 2 dormant	
Marque / Ref	
Joint 1 ouvrant	A Compression
Marque / Ref	UNIFORM/ECOSOFT 12x5
Joint 2 ouvrant	A Compression
Marque / Ref	UNIFORM / ECOFLEX 06

Vitrage

Type	Triple vitrage
Composition	4/12/4/12/4
Parcloes	Capotage aluminium
Type d'étanchéité	Joint sec KISO 12x3
Marque vitrage	VIT

Panneau

Panneau	Non
Type de panneau	
Etanchéité	

Quincaillerie

Ferrage 1	Fiches
Marque / Ref	OTLAV / EXACTA Diam 16
Ferrage 2	Renvoi d'angle haut
Marque / Ref	FERCO / G-13399-00-0-1
Verrouillage	Crémone
Marque / Ref	FERCO / G-22763-18-L-1
Type de gâches	En applique
Marque / Ref	Voir observations
Verrous	Oui
Marque / Ref	Ferco / 6260710001
Nbre de pts de rotation	5 par vantail

Assemblages

Dormant	Tourillons
Etanchéité	Colle D4
Ouvrant	Tourillons
Etanchéité	Colle D4

Observations : Référence seuil aluminium : UNIFORM / LA 250 T
 Référence capotage aluminium : UNIFORM / LA179 et UNIFORM / LA227
 Références gâches : FERCO / 6-26071-00-01 et 9-42654-00-0-1

Pour une meilleure identification, trois pages de croquis et plans de profils sont présentes en annexe 1 et deux pages de photos sont présentes en annexe 2 de ce rapport.

Rapport d'essai N°:	716
Référence du corps d'épreuve :	CD-4274-3

ESSAI DE PERMEABILITE A L'AIR

Surface Totale :	3,08 m ²
Longueur joint :	8,95 ml

△ PRESSION POSITIVE	Pression Pa	K	+ Cte	dP daPa	Débit brut V _x m ³ /h	Débit corrigé V _o m ³ /h	Perméabilité VA surface m ³ /h.m ²	Perméabilité VL Linéaire m ³ /h.m
	50	0,457	0	66,8	3,74	3,76	1,22	0,42
	100	0,457	0	172,9	6,01	6,06	1,97	0,68
	150	0,457	0	273	7,55	7,61	2,47	0,85
	200	0,457	0	387,9	9,00	9,07	2,94	1,01
	250	1,001	0	117,4	10,85	10,93	3,55	1,22
	300	1,001	0	144,5	12,03	12,13	3,94	1,36
	450	1,001	0	238,9	15,47	15,59	5,06	1,74
	600	1,001	0	338,9	18,43	18,57	6,03	2,08

● PRESSION NEGATIVE	Pression Pa	K	+ Cte	dP daPa	Débit brut V _x m ³ /h	Débit corrigé V _o m ³ /h	Perméabilité VA surface m ³ /h.m ²	Perméabilité VL Linéaire m ³ /h.m
	50	0,454	0	-77,4	3,99	4,03	1,31	0,45
	100	0,454	0	-193,4	6,31	6,36	2,07	0,71
	150	0,454	0	-311,7	8,02	8,08	2,62	0,90
	200	1,009	0	-92	9,68	9,75	3,17	1,09
	250	1,009	0	-116,8	10,90	10,99	3,57	1,23
	300	1,009	0	-144,7	12,14	12,23	3,97	1,37
	450	1,009	0	-225,8	15,16	15,28	4,96	1,71
	600	1,009	0	-313	17,85	17,99	5,84	2,01

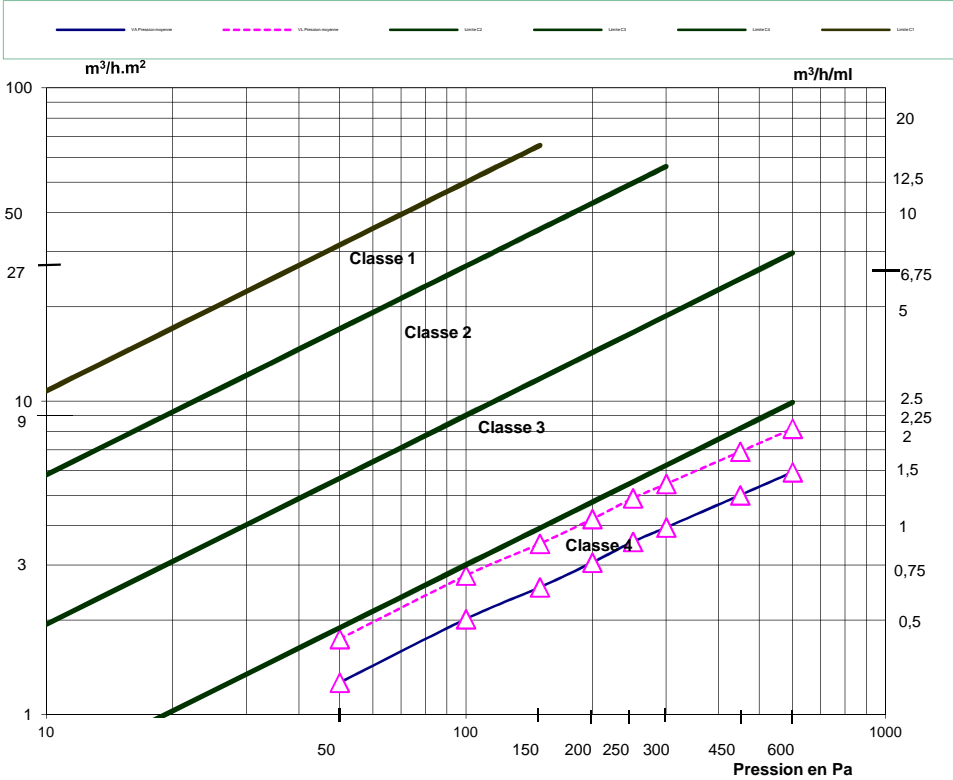
△ PRESSION POSITIVE	Pression Pa	K	+ Cte	dP daPa	Débit brut V _x m ³ /h	Débit corrigé V _o m ³ /h	Perméabilité VA surface m ³ /h.m ²	Perméabilité VL Linéaire m ³ /h.m
	50	0,457	0	68,5	3,78	3,81	1,24	0,43
	100	0,457	0	160	5,78	5,83	1,89	0,65
	150	0,457	0	265,4	7,45	7,50	2,44	0,84
	200	0,457	0	359,1	8,66	8,73	2,83	0,98
	250	1,001	0	107,9	10,40	10,48	3,40	1,17
	300	1,001	0	131,6	11,48	11,57	3,76	1,29
	450	1,001	0	220,6	14,87	14,99	4,86	1,67
	600	1,001	0	322,5	17,98	18,12	5,88	2,03

● PRESSION NEGATIVE	Pression Pa	K	+ Cte	dP daPa	Débit brut V _x m ³ /h	Débit corrigé V _o m ³ /h	Perméabilité VA surface m ³ /h.m ²	Perméabilité VL Linéaire m ³ /h.m
	50	0,454	0	-76,8	3,98	4,01	1,30	0,45
	100	0,454	0	-177,5	6,05	6,10	1,98	0,68
	150	0,454	0	-285,5	7,67	7,73	2,51	0,86
	200	1,009	0	-83,5	9,22	9,29	3,02	1,04
	250	1,009	0	-110,4	10,60	10,69	3,47	1,19
	300	1,009	0	-137,7	11,84	11,93	3,87	1,33
	450	1,009	0	-218,7	14,92	15,04	4,88	1,68
	600	1,009	0	-287,8	17,12	17,25	5,60	1,93

CERIBOIS - Tél 04 75 58 59 50 - Fax 04 75 61 94 52 - E-Mail contact@ceribois.com

ABAQUE

Courbe perméabilité à l'air selon NF EN 12207 - INITIALE



Après 1^{er} essai à l'air
Classe Pmoy : A* 4

Après 2^{ème} essai à l'air
Classe Pmoy : A* 4

NB: Le résultat d'essai (Pmoy) est défini comme la moyenne numérique des deux valeurs de perméabilité (m³/h) à chaque palier de pression en positif et négatif.

L'accroissement maximal de la perméabilité à l'air résultant des essais de résistance au vent à P1 et P2 ne doit pas dépasser 20 % de la perméabilité à l'air maximale admissible pour la classe de perméabilité obtenue précédemment. (Voir tableau valeurs moyennes (P+ / P-) obtenue de perméabilité à l'air après pressions répétitives.)

APRES ESSAIS P1 - P2

Valeurs moyennes (P+ / P-) de perméabilité à l'air à ne pas dépasser.	Pression (Pa)	Valeur à ne pas dépasser				Pression (Pa)	Valeurs à ne pas dépasser			
		VA					VL			
		Classe 1	Classe 2	Classe 3	Classe 4		Classe 1	Classe 2	Classe 3	Classe 4
	50	7,56	4,67	2,40	1,64	50	2,01	1,29	0,72	0,53
	100	12,02	7,42	3,82	2,62	100	3,19	2,04	1,14	0,84
	150	15,65	9,62	4,90	3,33	150	4,15	2,65	1,47	1,07
	200	18,93	11,63	5,91	4,01	200	5,02	3,20	1,77	1,29
	250	21,98	13,50	6,87	4,66	250	5,83	3,71	2,05	1,50
	300	24,75	15,19	7,70	5,20	300	6,56	4,17	2,30	1,67
	450	32,27	19,73	9,92	6,65	450	8,54	5,41	2,95	2,13
	600	38,95	23,76	11,88	7,91	600	10,30	6,50	3,53	2,54

Valeurs moyennes (P+ / P-) de perméabilité à l'air obtenues après pressions répétitives.	Pression Pa	Débit brut moyen m ³ /h	Débit corrigé moyen m ³ /h	Perméabilité moyenne	
				VA surface m ³ /h.m ²	VL Linéaire m ³ /h.m
				50	3,88
100	5,91	5,96	1,93	0,67	
150	7,56	7,62	2,47	0,85	
200	8,94	9,01	2,92	1,01	
250	10,50	10,58	3,43	1,18	
300	11,66	11,75	3,81	1,31	
450	14,89	15,01	4,87	1,68	
600	17,55	17,69	5,74	1,98	

CERIBOIS - Tél 04 75 58 59 50 - Fax 04 75 61 94 52 - E-Mail contact@ceribois.com

La reproduction de ce rapport d'essai n'est autorisée que sous forme de fac-similé photographique intégral.
 Comporte 5 pages + 5 pages d'annexes

ESSAI DE PERMEABILITE A L'EAU

Rapport d'essai N°: 716
Référence du corps d'épreuve : CD-4274-3

CLASSE : E*7B

METHODE D'ARROSAGE : A B

DEBIT D'EAU :

nombre de buse(s) :	4	soit	8 l/min	Pression circuit d'eau
débit d'eau :	2 l/min/buse	ou	480 l/h	2,7 bar

Pression (Pa)	Durée (min)	Méthode A	Méthode B	Localisation des fuites
0	15	1A	1B	Pas de fuite.
50	5	2A	2B	Pas de fuite.
100	5	3A	3B	Pas de fuite.
150	5	4A	4B	Pas de fuite.
200	5	5A	5B	Pas de fuite.
250	5	6A	6B	Pas de fuite.
300	5	7A	7B	Pas de fuite.
450	5	8A	-	
600	5	9A	-	
.....	5	Exxx	-	
.....	5	Exxx	-	

ESSAI DE RESISTANCE AU VENT

CLASSE : V*C3

MESURE DE FLECHE

PRESSION P1 : 1200 Pa

Réalisée sur : Ouvrant

Dimension de l'ouvrant sollicité : 2085 mm

Flèche < 1/ 150 déformation admissible :	13,90 mm :	Classe A
Flèche < 1/ 200 déformation admissible :	10,43 mm :	Classe B
Flèche < 1/ 300 déformation admissible :	6,95 mm :	Classe C

Classe : C

Observations : Pas de déformation ou rupture.

Temps	PRESSION POSITIVE	FLECHE (mm)				PRESSION NEGATIVE	FLECHE (mm)			
		Haut	Milieu	Bas	Flèche		Haut	Milieu	Bas	Flèche
t=0s		0	0	0	0		0	0	0	0
t=30s		-1,40	-3,40	-1,60	-1,90		1,40	3,50	1,50	2,05
t=60 s		-0,10	-0,20	-0,10	-0,10		0,00	0,00	0,00	0,00

PRESSION REPETITIVE

PRESSION P2 : 600 Pa

Observations après essais : Pas de déformation ou rupture.

VERIFICATION DE LA PERMEABILITE A L'AIR

(voir tableau essai à l'air)

Valide ?

Oui

Non

L'accroissement maximal de la perméabilité à l'air résultant des essais au vent ne doit pas dépasser 20 % de la perméabilité à l'air maximale admissible pour la classe de perméabilité à l'air initiale.

ESSAI DE SECURITE

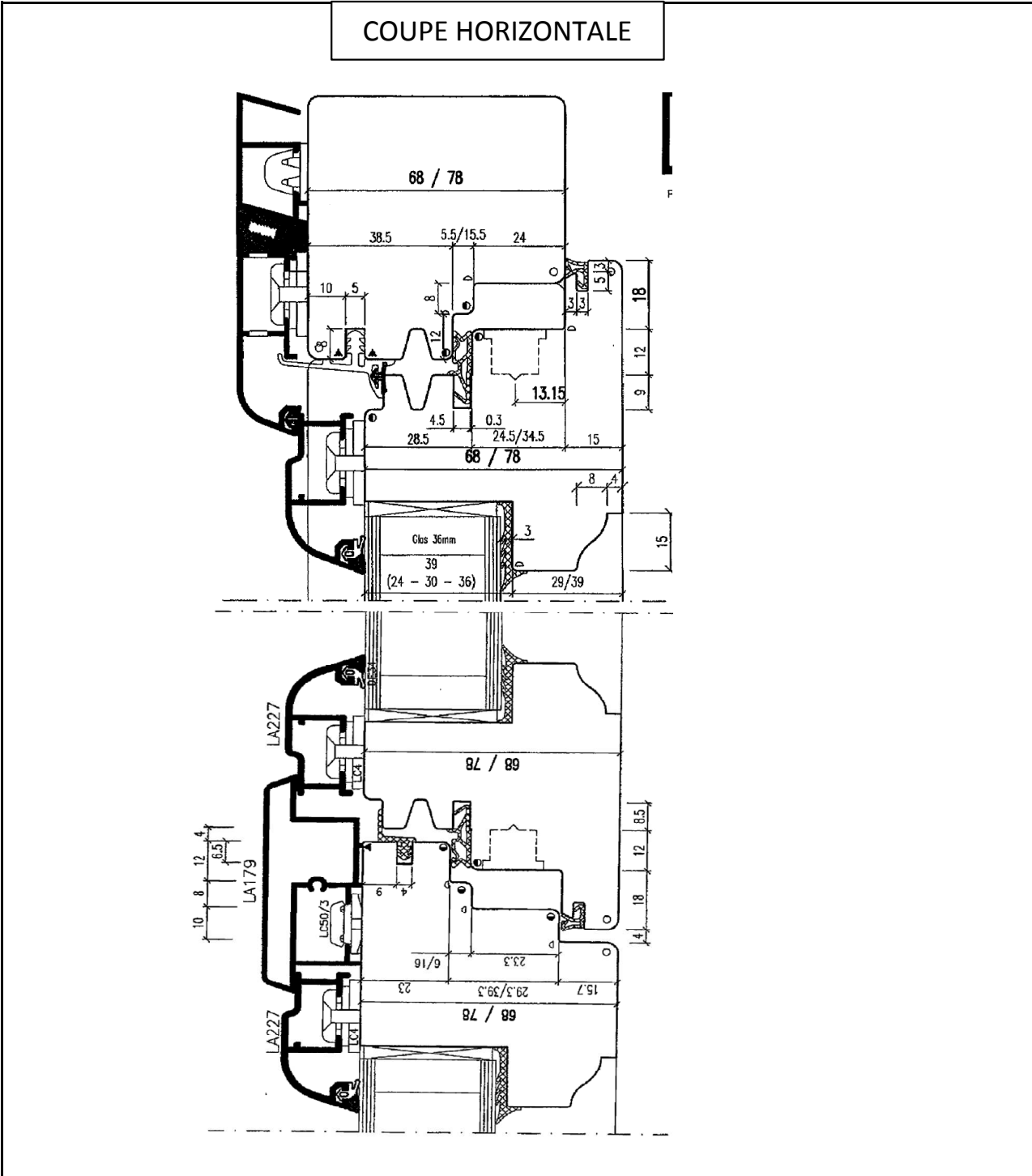
PRESSION P3 : 1800 Pa

Observations après essai : Pas de déformation ou rupture.

Rapport d'essai N°:	716
Référence du corps d'épreuve :	CD-4274-3

ANNEXE 1 : Croquis

Client : **LES MENUISERIES DUPERRON
ZA LES TRAIRES
71170 ST IGNY DE ROCHE**



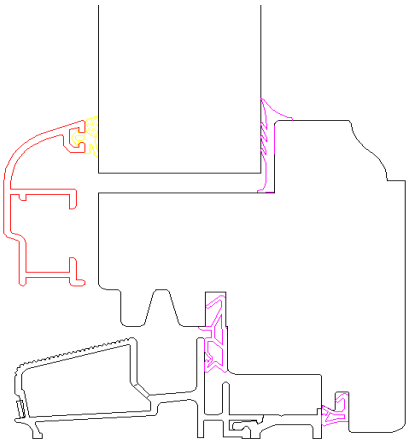
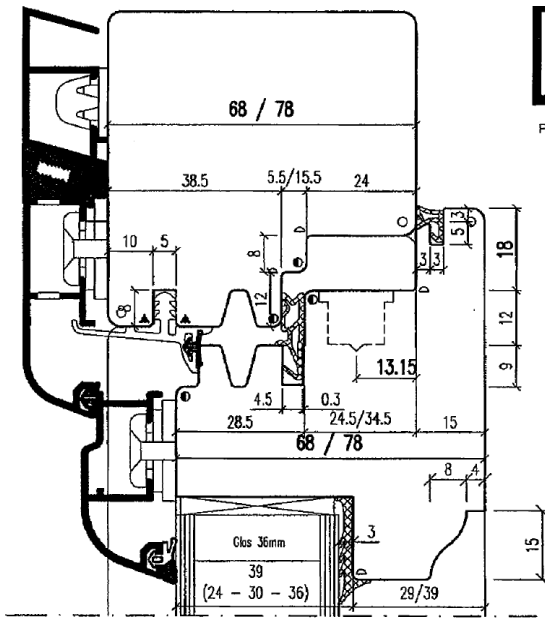
CERIBOIS - Tél 04 75 58 59 50 - Fax 04 75 61 94 52 - E-Mail contact@ceribois.com

Rapport d'essai N°:	716
Référence du corps d'épreuve :	CD-4274-3

Client :

**LES MENUISERIES DUPERRON
ZA LES TRAIVES
71170 ST IGNY DE ROCHE**

COUPE VERTICALE



Rapport d'essai N°:	716
Référence du corps d'épreuve :	CD-4274-3

Client :

**LES MENUISERIES DUPERRON
ZA LES TRAIVES
71170 ST IGNY DE ROCHE**

Cette page est vierge

ANNEXE 2 : Photos

Rapport d'essai N°:	716
Référence du corps d'épreuve :	CD-4274-3

Client :

LES MENUISERIES DUPERRON
ZA LES TRAIVES
71170 ST IGNY DE ROCHE



Vue intérieure



Détail liaison
ouvrant / dormant

CERIBOIS - Tél 04 75 58 59 50 - Fax 04 75 61 94 52 - E-Mail contact@ceribois.com

Rapport d'essai N°:	716
Référence du corps d'épreuve :	CD-4274-3

Client :

**LES MENUISERIES DUPERRON
ZA LES TRAIVES
71170 ST IGNY DE ROCHE**



Détail ouvrant



Détail verrou

CERIBOIS - Tél 04 75 58 59 50 - Fax 04 75 61 94 52 - E-Mail contact@ceribois.com